

# Trekhaken - Attelages - Anhängervorrichtungen - Tow bars



**Ford Galaxy**

**08/2006 - ....**



**GDW Ref. 1589**

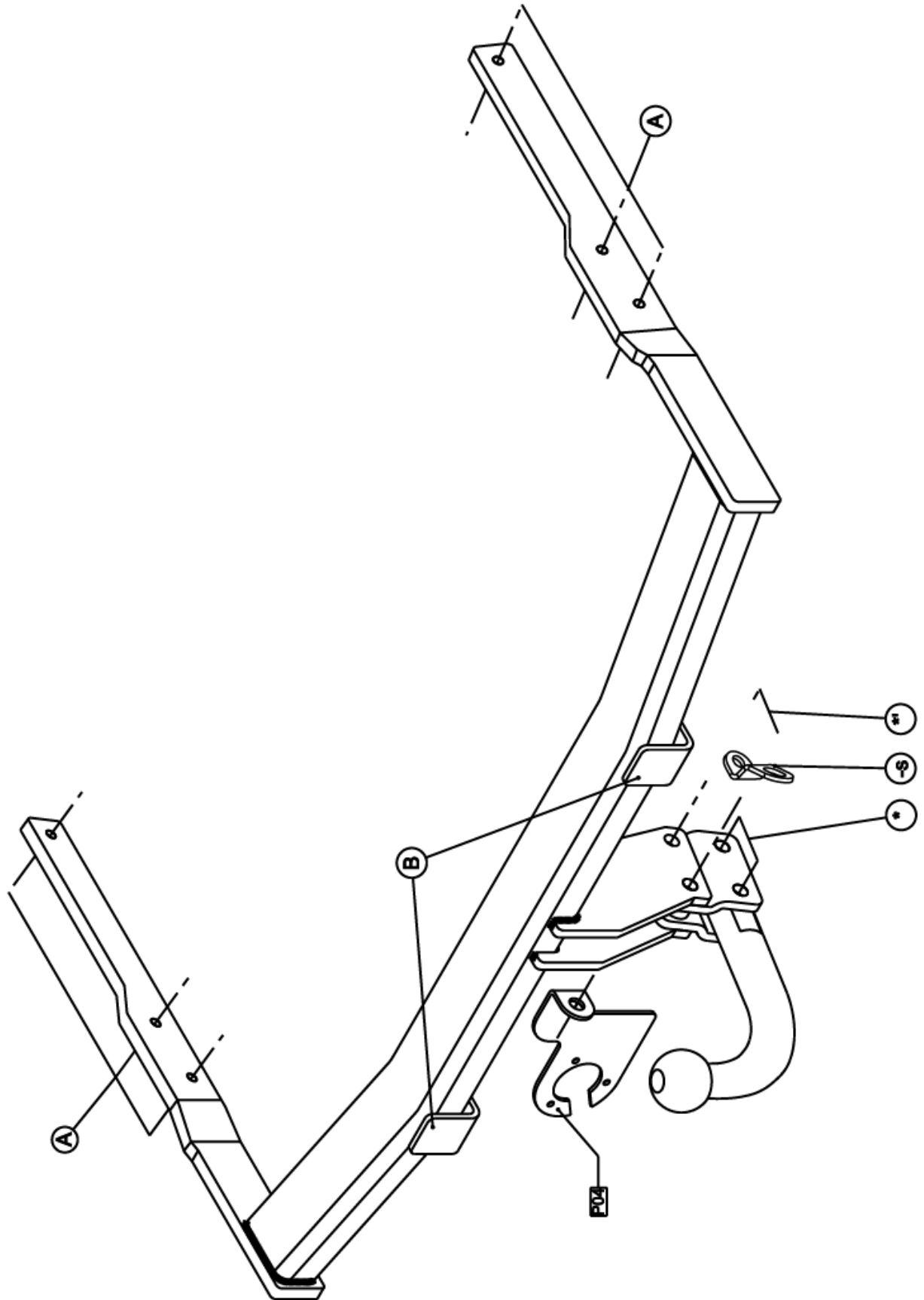
**EEC APPROVAL N° : e6\*94/20\*0618\*00**

max ↓ kg	X	max ↓ kg			
D=			X 0.00981	≤	11,10 KN
max ↓ kg	+	max ↓ kg			
			s/	=	95 Kg
Max.				=	2000 Kg

**GDW nv - Hoogmolenwegel 23 - B-8790 Waregem**  
**TEL. 32 (0) 56 60 42 12 (L5) - FAX. 32 (0) 56 60 01 93**  
 E-Mail : [gdw@gdwtowbars.com](mailto:gdw@gdwtowbars.com) - Website : [www.gdwtowbars.com](http://www.gdwtowbars.com)



Ford Galaxy  
08/2006 - ....  
Ref. 1589




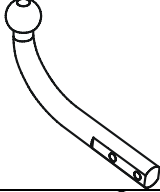
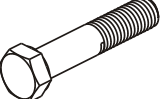
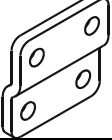
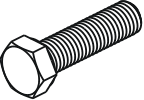





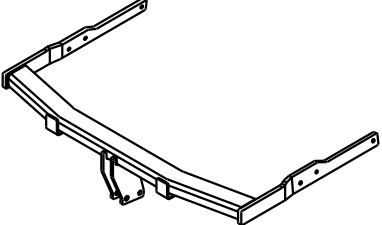


# Ford Galaxy

## 08/2006 - ....

### Ref. 1589

#### Samenstelling - Composition - Zusammenstellung

	4 x	DIN985 - M12 - 8.8	*_*'	GDW Ref. 944.M000	1 x	
	4 x	DIN931 - M12x70 - 8.8	*_*'	GDW Ref. 900.008	2 x	
	6 x	DIN933 - M10x35 - 8.8	A	GDW Ref. 900.011	2 x	
	6 x	DIN128-A10-FSt	A	GDW Ref. 900.053	1 x	
	6 x	DIN9021-M10 (ø30x10,5x2,5)	A	GDW Ref. P04	1 x	
				GDW Ref. 1589	1 x	

Bouten - Boulons - Bolts - Bolzen		DIN 912 - DIN 931 - DIN 933 - DIN 7991	
Kwaliteit 8.8			
M6 ≙ 10,8Nm of 1,1kgm	M8 ≙ 25,5Nm of 2,60kgm	M10 ≙ 52,0Nm of 5,30kgm	
M12 ≙ 88,3Nm of 9,0kgm	M14 ≙ 137Nm of 14,0kgm	M16 ≙ 211,0Nm of 21,5kgm	
Bouten - Boulons - Bolts - Bolzen		DIN 912 - DIN 931 - DIN 933 - DIN 7991	
Kwaliteit 10.9			
M6 ≙ 13,7Nm of 1,4kgm	M8 ≙ 35,3Nm of 3,6kgm	M10 ≙ 70,6Nm of 7,20kgm	
M12 ≙ 122,6Nm of 12,5kgm	M14 ≙ 194Nm of 19,8kgm	M16 ≙ 299,2Nm of 30,5kgm	



# Ford Galaxy

08/2006 - ....

Ref. 1589

## Montagehandleiding

- 1) Demonteer de bumper, verwijder definitief de metalen stootbalk. Haal de uitlaat uit de dempingsrubbers en demonteer het hitteschild.
- 2) Schuif de trekhaak met de draagarmen via de vrijgekomen openingen achteraan in de chassisbalken, de punten (A) komen te passen met de voorziene boringen aan de binnenzijde van de chassisbalken. Breng de bouten en rondsels in en schroef deze degelijk vast (zie aanhaalmomenten). Monteer het hitteschild en de uitlaat terug.
- 3) Plaats de kunststoffen bumpersteun op de punten (B) en de buis van de trekhaak. Maak in de onderzijde van de bumper een insnijding volgens bijgeleverde tekening. Monteer de bumper terug op het voertuig.
- 4) Monteren van de kogelstang samen met de stekkerdooshouder en het veiligheidsoog en zet degelijk vast (zie aanhaalmomenten).

### Demonteren van de bumper:

- 6 vijsjes aan ingang koffer
- 2x2 vijsjes aan moddervangers
- 2x2 vijsjes achter moddervangers
- 2 plasticmoeren onderaan bumper

#### N.B.

Voor de maximum toegestane massa welke uw voertuig mag trekken dient U uw dealer te raadplegen.

Verwijder eventueel de bitumenlaag op de bevestigingsplaats van de trekhaak.

Opgepast bij het boren dat men geen remleiding, elektriciteitsdraden of brandstofleidingen beschadigt.



**Ford Galaxy**

**08/2006 - ....**

**Ref. 1589**

### Notice de montage

- 1) Démonter le pare-chocs, enlever définitivement le butoir métallique. Enlever l'échappement des caoutchoucs d'assourdissement et démonter la plaque thermique.
- 2) Pousser l'attelage avec les bras porteur dans la poutre du châssis à l'arrière du véhicule par les espaces qui viennent d'être dégagés. Les points (A) s'adaptent dans les trous prévus du côté intérieur des poutres du châssis. Insérer les boulons et les rondelles et bien fixer le tout (cfr. couples de serrage). Remonter la plaque thermique et l'échappement.
- 3) Placer le support pare-chocs en matière plastique sur les points (B) et le tube de l'attelage. Faire une découpe du côté inférieur du pare-chocs selon le dessin ci-joint. Remonter le pare-chocs sur le véhicule.
- 4) Monter la rotule avec le porteur bloc multiprise et l'anneau de sécurité et bien fixer le tout (cfr. couples de serrage).

### Démontage du pare-chocs

- 6 petites vis à l'entrée du coffre
- 2x2 petites vis aux aigles
- 2x2 petites vis derrière les aigles
- 2 écrous en matière plastique au bas du pare-chocs

#### Remarque

Pour le poids de traction maximum autorisé de votre voiture, consulter votre concessionnaire.  
Enlever la couche de bitume ou d'anti-tremblement qui recouvre éventuellement les points de fixation.  
Veiller en percant à ne pas endommager les conduites de frein et de carburant



# Ford Galaxy

08/2006 - ....

Ref. 1589

## Fitting instructions

- 1) Disassemble the bumper, permanently remove the metal buffer beam. Remove the exhaust out of the damping rubbers and disassemble the heat shield.
- 2) Shove the tow bar with the supporting arms through the liberated openings in the back in the chassis beams, points (A) match the provided drillings on the inside of the chassis beams. Insert the bolts and the washers and tighten firmly (see tension). Re-assemble the heat shield and the exhaust.
- 3) Place the plastic bumper support on points (B) and the on the tube of the tow bar. Make an incision in the underside according to drawing enclosed. Re-assemble the bumper on the vehicle.
- 4) Assemble the ball together with the socket holder and the security shackle and tighten firmly (see tension).

## Disassemblage of the bumper

- 6 small screws at the entrance of the trunk
- 2x2 small screws at the splashboards
- 2x2 small screws behind the splashboards
- 2 plastic nuts at the bottom of the bumper

### Note

Please consult your cardealer or owners manual for the maximal permissible towing mass.

Remove any bitumen coating on the fastening position for the tow bar.

When drilling, be carefull not to damage any brake lines, electrical wiring or fuel lines.



# Ford Galaxy

08/2006 - ....

Ref. 1589

## Anbauanleitung

- 1) Stoßstange abmontieren, endgültig den Metallstoßbalken entfernen. Den Auspuff aus den Dämpfungsgummis nehmen und das Wärmeschild abmontieren.
- 2) Anhängerkupplung mit den Tragerarmen in die freigewordenen Öffnungen hinten in den Chassisbalken schieben, Punkte (A) stimmen mit den schon vorhandenen Bohrungen am Innenseite vom Chassisbalken überein. Bolzen und Ritzel einbringen und alles entsprechend der Drehmomentenvorgabe festziehen. Wärmeschild und Auspuff wieder montieren.
- 3) Stoßstangestütze auf die Punkte (B) und das Rohr von der Anhängerkupplung montieren. In der Unterseite von der Stoßstange einen Einschnitt entsprechend der beigefügten Zeichnung machen. Stoßstange wieder am Fahrzeug montieren.
- 4) Kugelstange zusammen mit dem Steckdosehalter und dem Sicherheitskettenglied montieren und entsprechend der Drehmomentenvorgabe festziehen.

## Abmontieren von der Stoßstange

- 6 Schrauben am vorn Kofferraumeingang
- 2x2 Schrauben am Schmutzfängers
- 2x2 Schrauben hinten Schmutzfängers
- 2 Plastikmuttern unten Stoßstange

## Hinweise

Die Maximale Anhängelast ihres Fahrzeuges können Sie im Fahrzeugschein oder im Benutzerhandbuch nachlesen.  
Im Bereich der Anlageflächen muß Unterbodenschutz und Antidröhmaterial entfernt werden.  
Vor dem Bohren prüfen, daß keine, dort eventuell Leitungen beschädigt werden können



**Ford Galaxy**

**08/2006 - ....**

**Ref. 1589**

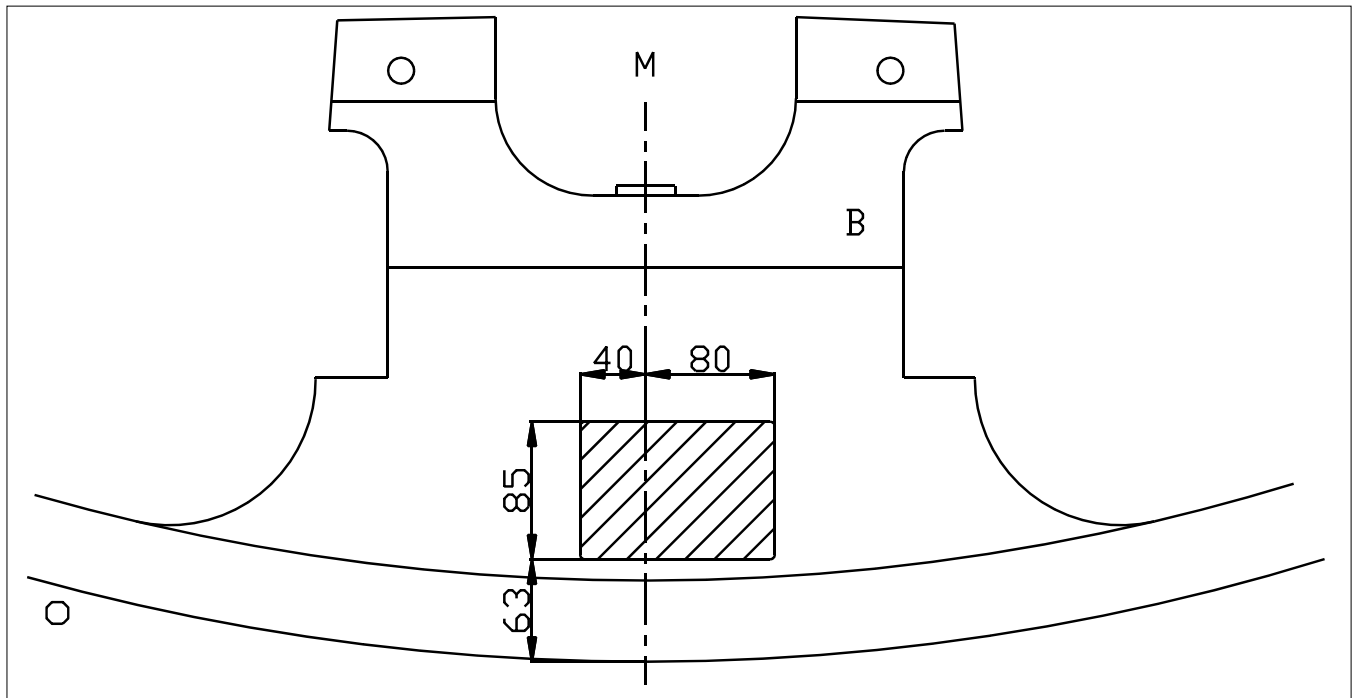




Ford Galaxy

08/2006 - ....

Ref. 1589



Uitsnijding bumper : het gearceerde gebied moet weggesneden worden  
"B" = de bumper  
"O" = de onderrand van de bumper  
"M" = het midden van de bumper

Découpe pare-chocs : la zone hachurée doit être découpée  
"B" = le pare-chocs  
"O" = le bord inférieur du pare-chocs  
"M" = le milieu du pare-chocs

Ausschnitzung Stoßstange : das schraffierte Gebiet muß weggeschnitten werden  
"B" = Stoßstange  
"O" = Unterrand Stoßstange  
"M" = der Mitter von Stoßstange

Excision bumper : the hatched area has to be cut away  
"B" = the bumper  
"O" = the lower rim of the bumper  
"M" = the middle of the bumper



**Ford Galaxy**

**08/2006 - ....**

**Ref. 1589**

**BELANGRIJKE RAADGEVINGEN :**

**IN HET VOERTUIG BEWAREN**

Montage :

- Voor aanvang van de montage dient de trekhaak gecontroleerd te worden op transport schade.
- Raadpleeg aandachtig de montagehandleiding. Alle instructies dienen gevolgd te worden.
- Voor de montage moet de trekhaak eerst op het voertuig gepresenteerd worden.
- Bij het boren van gaten, controleren dat aanwezige bekabelingen niet beschadigd kunnen worden. Verwijder antitreun of bitumenlaag. Geboorde gaten en carrosserie onderdelen met corrosiewerende verf behandelen.
- Als het voertuig geen standaard bumpers heeft (speciale serie, sportuitvoeringen, Tuning parts ...), dient de uitsparingsmal gecontroleerd te worden. Neem bij twijfel contact op met GDW.

Garantie :

- De aangegeven Max. trekmassa, "D" en "S" waarde mogen niet overschreden worden.
- Na 1.000.km gebruik en ten minste 1 keer per jaar hoeft de trekhaak gecontroleerd te worden :
  - o Alle boutverbindingen controleren en bij spannen als nodig.
  - o Beschadiging aan de verf herstellen.
  - o Als de trekhaak door een externe belasting geraakt wordt moet deze vervangen worden.
  - o De interne delen van het afneembaar systeem moeten ingevet worden.

Gebruik :

- **Indien trekhaak kogel de kentekenplaat of het mistlicht geheel of gedeeltelijk bedekt moet deze bij niet gebruik verwijderd worden.**

**RECOMMANDATIONS IMPORTANTES :**

**A CONSERVER DANS LE VEHICULE**

Montage :

- S'assurer que l'attelage n'ait pas été endommagé durant le transport. Vérifier la référence.
- Consulter attentivement la notice de pose et suivre à la lettre les instructions de montage de l'attelage.
- Présenter l'attelage sous le véhicule avant d'effectuer le montage.
- Si des forages sont nécessaires, s'assurer de l'absence de câbles électriques, de freinage ou autres. Enlever les restes de forage et traiter les tôles ou tubes forés avec un produit anti-corrosif.
- Si le véhicule est équipé de pare-chocs non standards (séries spéciales, kits sport, tuning ...), il est impératif de consulter le service technique de GDW avant de procéder au montage.

Garantie :

- Respecter la masse tractable du véhicule ainsi que les valeurs « D » et « S » précisées dans la notice.
- L'attelage doit être contrôlé après les premiers 1.000 km d'utilisation et ensuite au moins une fois par an :
  - o Contrôler toute la visserie et resserrer si nécessaire
  - o Réparer les dommages qu'aurait subis la peinture
  - o Remplacer les pièces qui auraient été endommagées suite à un accident ou une collision
  - o Graisser les parties intérieures des attelages escamotables

Utilisation :

- **Si la rotule ou la boule est positionnée devant la plaque d'immatriculation ou le feu de brouillard, il est OBLIGATOIRE de la retirer quand elle n'est pas utilisée !**



**Ford Galaxy**

**08/2006 - ....**

**Ref. 1589**

**GENERAL INSTRUCTIONS:**

**MUST BE KEPT IN THE VEHICLE**

**Fitting :**

- Make sure that the tow bar has not been damaged during transport and it is the right reference for the vehicle.
- Read the fitting instruction before starting and follow them very precisely during the fitting.
- Present the tow bar under the car first to check if all points are right.
- If holes have to be drilled, check that no wires can be damaged, remove all soundproofing material, clean and protect the drilled holes with an anticorrosive product.
- If the vehicle is equipped with special bumpers (sport or tuning parts...) first contact the technical service of GDW to be sure that the tow bar can be fitted.

**Guarantee :**

- The indicated towing weight, "D" and "S" values may not be exceeded
- The tow bar has to be checked after 1.000 km and every year :
  - o All bolts should be checked and retightened if necessary
  - o Repair any damage to the paint finish
  - o Replace any damaged components
  - o Parts of the detachable tow bars must be kept well greased.

**Use :**

- **If the towing ball covers the number plate or the fog light, it must always be removed when no trailer is used.**

**WICHTIGE RATSCHLÄGE :**

**IN FAHRZEUG BEWAHREN**

**Montage :**

- Vor Anfang von Montage muss Anhängerkupplung auf Transportschade kontrolliert werden.
- Aufmerksam Anbauanleitung zu Rate sehen. Alle Anweisungen sollen gefolgt werden.
- Erst Anhängerkupplung auf Fahrzeug präsentieren, danach montieren.
- Vor dem Bohren von Löcher, nachprüfen ob anwesende Kabels nicht beschädigt werden können. Dröhnenschutz und Unterbodenschutz entfernen. Gebohrte Löcher und Karrosserieunterteilen mit einer Korrosionfeste Farbe behandeln.
- Falls Fahrzeug keine Standardstoßstangen hat (spezielle Serie, Sportausführungen, Tuning ...), muß Aussparung nachprüfen. Im Zweifelsfall, GDW kontaktieren.

**Garantie :**

- Die angegeben max. Anhängelast, "D" en "S" Wert, möchten nicht überschritten werden.
- Nach 1.000 Km gebrauch und wenigstens 1 Mal pro Jahr muss Anhängerkupplung nachgeprüft werden :
  - o Alle Bolzenverbindungen nachprüfen und nachziehen falls nötig.
  - o Beschädigung an Farbe wiederherstellen.
  - o Falls Anhängerkupplung durch eine Extreme Belastung getroffen wird muss diese ersetzt werden.
  - o Die Interne Teile von abnehmbar System einfetten.

**Gebrauch :**

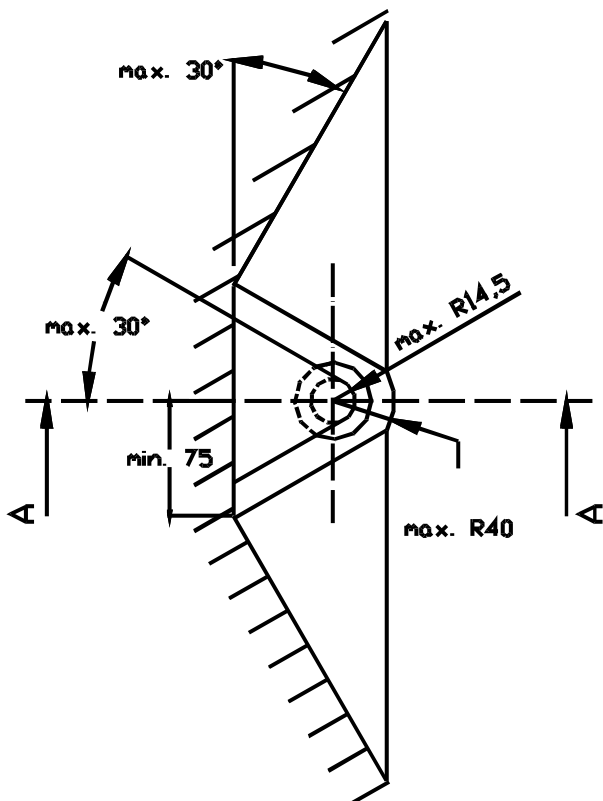
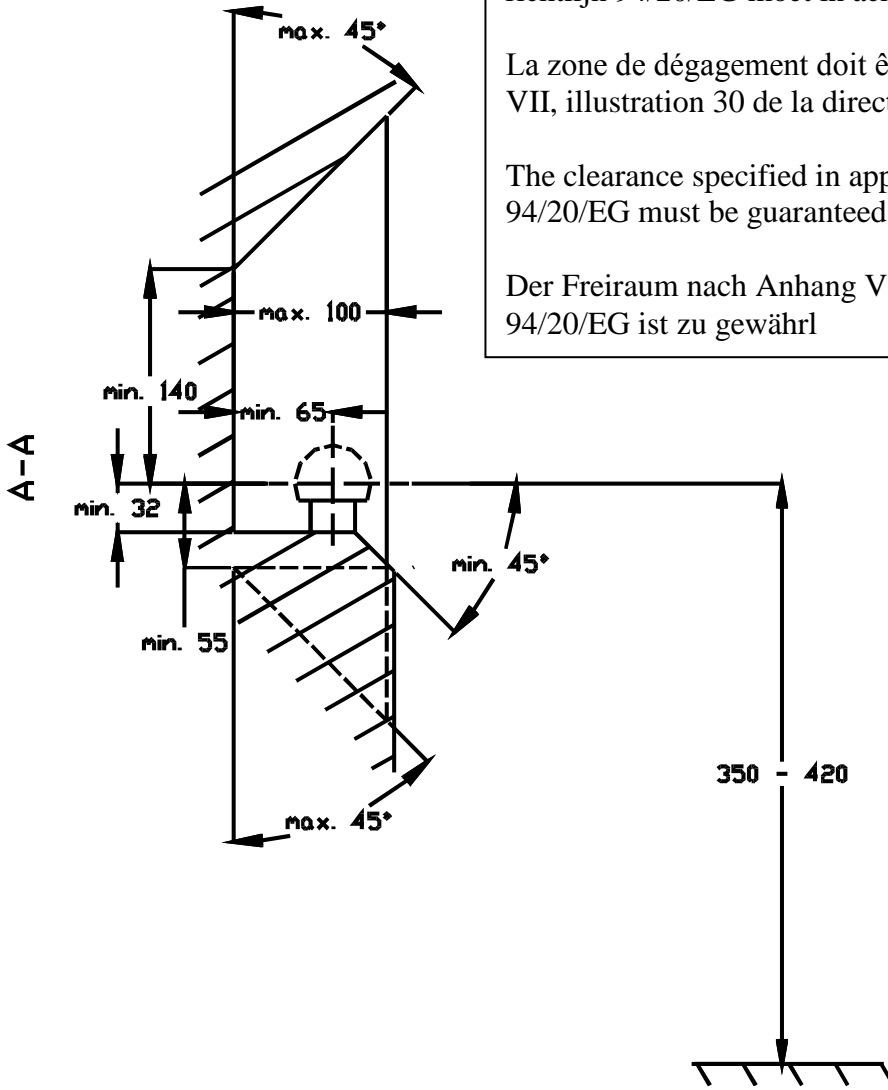
- **Falls Kugel von Anhängerkupplung Kennzeichen oder Nebelscheinwerfer ganz oder zum Teil bedeckt muß diese, wann nicht gebraucht, entfernt werden.**

De tussenruimte conform supplement VII, afbeelding 30 van de richtlijn 94/20/EG moet in acht worden genomen.

La zone de dégagement doit être garantie conformément à l'annexe VII, illustration 30 de la directive 94/20/CE.

The clearance specified in appendix VII, diagram 30 of guideline 94/20/EG must be guaranteed.

Der Freiraum nach Anhang VII, Abbildung 30 der Richtlinie 94/20/EG ist zu gewährleisten.



Bij toelaatbaar totaal gewicht van het voertuig  
Pour poids total en charge autorisé du véhicule  
At laden weight of the vehicle  
Bei zulässigem Gesamtgewicht des Fahrzeuges